

## 国际申请进入中国国家阶段声明（发明）

请按照“注意事项”正确填写本表各栏。

此框内容由国家知识产权局填写

<b>⑤</b> 专利代理机构案卷号	II17-1686P	<b>①</b> 国家申请号			
<b>⑥</b> 国际申请号	PCT/EP2016/058511				
<b>⑦</b> 国际申请日	2016-04-18	<b>②</b> 递交日			
<b>⑧</b> 优先权日	2015-06-09				
<b>⑨</b> 国际公布号	W02016/198189	<b>③</b> 费减审批			
<b>⑩</b> 国际公布日	2016-12-15				
<b>⑪</b> 国际公布语言	英语	<b>④</b> 挂号号码			
<b>⑫</b> 发明名称	线缆连接器				
<b>⑬</b> 发明人	发明人 1	A·伦德布林	<input type="checkbox"/> 不公布姓名		
	发明人 2		<input type="checkbox"/> 不公布姓名		
<b>⑭</b> 第一发明人	国籍 瑞典	居民身份证件号码			
<b>⑮</b> 申 请 人	申 请 人 (1)	姓名或名称: A·伦德布林	用户代码	申请人类型 个人	
		居民身份证件号码或统一社会信用代码/组织机构代码		电子邮箱	
		<input type="checkbox"/> 请求费减且已完成费减资格备案			
		国籍或注册国家(地区)	瑞典	经常居所地或营业所所在地 瑞典	
		省、自治区、直辖市			
		市县			
		详细地址 瑞典斯德哥尔摩			
	邮政编码		电话		
	申 请 人 (2)	姓名或名称:	用户代码	申请人类型	
		居民身份证件号码或统一社会信用代码/组织机构代码			
		<input type="checkbox"/> 请求费减且已完成费减资格备案			
		国籍或注册国家(地区)		经常居所地或营业所所在地	
		省、自治区、直辖市			
		市县			
详细地址					
邮政编码		电话			
<b>⑯</b> 联 系 人	姓 名		电 话		
	省、自治区、直辖市				
	市县				
	详细地址				
	邮政编码		电子邮箱		

## 国际申请进入中国国家阶段声明（发明）

<b>17</b> 代表人	为非第一署名申请人时声明		特声明第	署名申请人为代表人	
<b>18</b> 专 利 代 理 机 构	<input checked="" type="checkbox"/> 声明已经与申请人签订了专利代理委托书且本表中的信息与委托书中相应信息一致				
	名称北京市隆安律师事务所		机构代码11323		
	代 理 人 (1)	姓 名付建军	代 理 人 (2)	姓 名权鲜枝	
		执业证号1132300966.1		执业证号1132306929.4	
	电 话86-010-88096573		电 话86-010-88096573		
<b>19</b> 提前处理					
<input checked="" type="checkbox"/> 自优先权日起 30 个月的期限尚未届满, 请求国家知识产权局根据专利法实施细则第 111 条提前处理和审查本国际申请。					
<input type="checkbox"/> 本国际申请尚未国际公布, 请求国家知识产权局作为指定局要求国际局传送国际申请文件副本。					
*自优先权日起 30 个月的期限尚未届满, 申请人不要求提前处理本国际申请, 请取消上述默认选项。					
<b>20</b> <input type="checkbox"/> 提前公布 根据专利法第 34 条的规定, 请求早日公布该专利申请。					
<b>21</b> 审查基础文本声明					
<input type="checkbox"/> 以原始国际申请文件中的译文为审查基础					
<input checked="" type="checkbox"/> 以下列申请文件为审查基础					
<input checked="" type="checkbox"/> 说明书	第1-13页, 按原始国际申请文件的中文译文 第 页, 按专利性国际初步报告 (PCT 第二章) 附件的中文译文 第 页, 按专利合作条约第 28/41 条提出的修改				
<input checked="" type="checkbox"/> 权利要求	第 项, 按原始国际申请文件的中文译文 第 项, 按专利合作条约第 19 条修改的中文译文 第 项, 按专利性国际初步报告 (PCT 第二章) 附件的中文译文 第1-16项, 按专利合作条约第 28/41 条提出的修改				
<input checked="" type="checkbox"/> 附图	第1-12页, 按原始国际申请文件的中文译文 第 页, 按专利性国际初步报告 (PCT 第二章) 附件的中文译文 第 页, 按专利合作条约第 28/41 条提出的修改				
<input type="checkbox"/> 核苷酸和/或氨基酸序列表	第 页, 按原始国际申请文件 第 页, 按专利性国际初步报告 (PCT 第二章) 附件 第 页, 按专利合作条约第 28/41 条提出的修改				
<b>22</b> 要 求 优 先 权 声 明	序号	原受理机构名称	在先申请日	在先申请号	<b>23</b> 关于遗传资源的说明 <input type="checkbox"/> 本国际申请涉及的发明创造是依赖于遗传资源完成的
	1	瑞典	2015-06-09	1550769-2	
	2				
	3				
	4				
	5				
	7				



# 实 质 审 查 请 求 书

请按照“注意事项”正确填写本表各栏

本框由国家知识产权局填写

① 专 利 申 请	申请号 PCT/EP2016/058511  发明创造名称 线缆连接器  申请人 (*应当填写第一署名申请人) A·伦德布林	递交日  申请号条码  挂号条码
② 请求内容：  根据专利法第 35 条的规定，请求对上述专利申请进行实质审查。 <input type="checkbox"/> 申请人声明，放弃专利法实施细则第 51 条规定的主动修改的权利。		
③ 附件清单          		
④ 备注 <input type="checkbox"/> 该申请为 PCT 国际申请，实质审查费不予减免 <input checked="" type="checkbox"/> 该申请为 PCT 国际申请，已由欧洲专利局、日本专利局、瑞典专利局作出国际检索报告，实质审查费减免 20% <input type="checkbox"/> 该申请为 PCT 国际申请，已由中国作出国际检索报告及专利性国际初步报告，实质审查费减免 100% <input type="checkbox"/>		
⑤ 申请人或专利代理机构签字或者盖章  北京市隆安律师事务所          <div style="text-align: right;">2017年12月08日</div>		⑥ 国家知识产权局处理意见          <div style="text-align: right;">年 月 日</div>

## 专 利 代 理 委 托 书 （ 中 英 文 ）

请按照“注意事项”正确填写本表各栏

专 利 申 请	国家申请号/国际申请号：PCT/EP2016/058511		
	发明创造名称：线缆连接器		
委 托 人	序号	中文姓名或名称	英文姓名或名称
	1	A·伦德布林	LUNDBRING, Anders
被 委 托 专 利 代 理 机 构	代理机构代码	11323	
	代理机构名称	北京市隆安律师事务所	
	代理人 1	付建军	
	代理人 2	权鲜枝	
<p>委托事项：</p> <p><input checked="" type="checkbox"/> 根据专利法第 19 条的规定，委托上述专利代理机构代为办理在中华人民共和国申请专利以及在专利权有效期内的全部专利事宜。</p>			
<p>声明：</p> <p><input checked="" type="checkbox"/> 填写的专利代理委托信息与专利代理委托书（中英文）扫描文件是一致的。</p>			

# 专 利 代 理 委 托 书 （ 中 英 文 ）

---

【此处插入专利代理委托书扫描文件】

【图片描述】 专利代理委托书

# 专利代理委托书 (中英文)

## 专利代理委托书 (中英文)

### POWER OF ATTORNEY

II17-1686P

我/我们是 瑞典 的公民/法人, 根据中华人民共和国专利法, 兹委托 北京市隆安律师事务所 (地址: 北京市建国门外大街 21 号北京国际俱乐部 188 室, 邮编: 100020) (代码 11323), 并由该机构指定其代理人 付建军、权鲜枝 代为办理发明创造名称为 线缆连接器

国家申请号为 \_\_\_\_\_ 的发明创造, 在中华人民共和国申请专利以及在专利权有效期内的全部专利事宜。

国际申请号为 PCT/EP2016/058511 的专利申请, 在中华人民共和国的全部专利事宜。

Pursuant to the relevant provisions of the Patent Law of the People's Republic of China, I/we, citizen/legal entity of Sweden hereby authorize **BEIJING LONGAN LAW FIRM** Address: Room 188, Beijing International Club 21 Jianguomenwai Street Beijing China, 100020 (Code: 11323) to appoint its patent attorney(s) Jianjun FU, Xianzhi QUAN to act for me/us with the invention entitled CABLE CONNECTOR

\_\_\_\_\_ and  
 whose national application number is \_\_\_\_\_ and handle all related matters concerning about the patent right.

whose international application number is PCT/EP2016/058511 and handle all related matters concerning about the patent right in the progress of China.

委托人姓名或名称 A. 伦德布林  
Authorized by (Name) LUNDBRING, Anders

委托人盖章或签字  
Seal or Signature Anders Lh  
(委托单位无印章的由法人代表签字)

委托日期  
Date of Authorization 2017年11月22日

被委托专利代理机构印章  
Seal of the Authorized Agent 北京市隆安律师事务所



## 说明书摘要

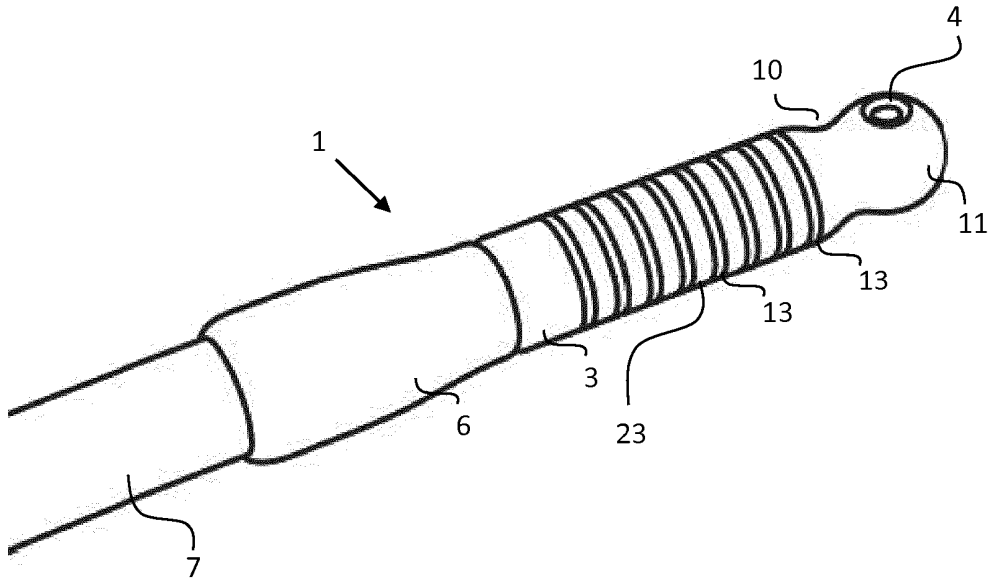
---

提供一种凸形线缆连接器（1），用于可逆地连接计算机网络线缆（7）以与第二部件至少形成一个电连接或一个光学连接，所述凸形线缆连接器（1）包括凸形构件（3），所述凸形构件（3）装有电连接到5 一个电接触表面（13）和网络线缆（7）的至少一个电导线（14），或者所述凸形构件（3）装有连接到光学连接表面（22）和网络线缆（7）的至少一个光纤（17），所述凸形构件（3）与前方向相关联，前方向平行于所述凸形构件（3）的纵向轴线并且从所述线缆（7）指向所述凸形构件（3）的前端（11），其特征在于，所述至少一个电接触表面（13）或至少一个光学连接表面（22）布置在所述凸形构件（3）的表面上，并且所述凸形构件（3）具有用于连接拉绳的孔（4）。还提供一种凹形连接器、适配器、线缆和套件。10



摘要附图

---



## 权 利 要 求 书

1. 一种凸形线缆连接器（1），用于可逆地连接计算机网络线缆（7），以与第二部件至少形成一个电连接或一个光学连接，所述凸形线缆连接器（1）包括凸形构件（3），该凸形构件（3）装有至少一个电导线（14），所述至少一个电导线（14）电连接到一个电接触表面（13）和所述网络线缆（7），或者所述凸形构件（3）装有至少一个光纤（17），所述至少一个光纤（17）连接到光学连接表面（22）和所述网络线缆（7），所述凸形构件（3）与前方向相关联，所述前方向平行于所述凸形构件（3）的纵向轴线并且从所述网络线缆（7）指向所述凸形构件（3）的前端（11），其特征在于，所述电接触表面（13）或至少一个光学连接表面（22）布置在所述凸形构件（3）的表面上，并且所述凸形构件（3）具有用于连接拉绳的孔（4）。

2. 根据权利要求1所述的凸形线缆连接器（1），其中所述凸形构件（3）具有至少一个腰部（10）。

3. 根据权利要求2所述的凸形线缆连接器（1），其中至少一个电接触表面（13）或至少一个光学连接表面（22）位于所述腰部（10）的前方，使得电导线（14）或光纤（17）穿过所述腰部（10）。

4. 根据权利要求1至3中任一项所述的凸形线缆连接器（1），其中所述连接是光学连接。

5. 根据权利要求1至3中任一项所述的凸形线缆连接器（1），其中所述连接是电连接。

6. 根据权利要求2和5或权利要求3和5所述的凸形线缆连接器（1），其中接触表面（13）位于所述至少一个腰部（10）。

7. 根据权利要求5或6所述的凸形线缆连接器（1），其中所述连接器（1）具有多个接触表面（13）并且接触表面（13）位于所述孔（4）中。

8. 根据权利要求5至7中任一项所述的凸形线缆连接器（1），其中沿着所述凸形构件（3）的纵向轴线分布有多个电接触表面（13）。

9. 根据权利要求8所述的凸形线缆连接器（1），其中所述凸形构件（3）具有圆形轮廓，并且其中接触表面（13）具有围绕所述凸

形构件（3）的环的形状。

10. 根据权利要求1至3或5至9中任一项所述的凸形线缆连接器（1），包括装有至少一个电导线（14）的凸形构件（3），所述至少一个电导线（14）电连接到一个电接触表面（13）和所述网络线缆（7），所述凸形构件（3）还装有连接到光学连接表面（22）和所述网络线缆（7）的至少一个光纤（17），其中所述电接触表面（13）和所述光学连接表面（22）布置在所述凸形构件（3）的表面上。

11. 一种适配器（200），包括凹形连接器（50），所述凹形连接器（50）用于可逆地连接根据权利要求1至3或5至9中任一项所述的凸形线缆连接器（1）以形成电连接，所述凹形连接器（50）包括壳体（51）和收纳部（52），所述收纳部（52）用于收纳所述凸形线缆连接器（1）的所述凸形构件（3），其中所述连接是电连接，并且其中所述适配器（200）包括凸形模块式连接器（201），使得所述凸形线缆连接器（1）连接到所述凹形连接器（50）时，在所述凸形线缆连接器（1）和所述凸形模块式连接器（201）之间形成电连接。

12. 一种适配器（400），包括凹形连接器（50），所述凹形连接器（50）用于可逆地连接根据权利要求1至3或5至9中任一项所述的凸形线缆连接器（1）以形成电连接，所述凹形连接器（50）包括壳体（51）和收纳部（52），所述收纳部（52）用于收纳所述凸形线缆连接器（1）的所述凸形构件（3），并且其中所述适配器（400）包括凹形模块式连接器（401），使得所述凸形线缆连接器（1）连接到所述凹形连接器（50）时，在所述凸形线缆连接器（1）和所述凹形模块式连接器（401）之间形成电连接。

13. 根据权利要求11或权利要求12所述的适配器，其中所述模块式连接器（201，401）是8p8C连接器。

14. 一种适配器（300），包括两个电连接或光学连接的凹形连接器（50a，50b），它们用于可逆地连接根据权利要求1至10中任一项所述的凸形线缆连接器（1），以形成电连接或光学连接或者组合式电连接或光学连接，所述凹形连接器（50）每个包括壳体（51）和收纳部（52），所述收纳部（52）用于收纳所述凸形线缆连接器（1）

的凸形构件（3），其中所述凸形连接器（1）可与所述凹形线缆连接器（50a，50b）中的任何一个形成连接。

15. 一种计算机网络光缆或电缆（7），其每端具有根据权利要求1至10中任一项所述的凸形线缆连接器（1）。

5 16. 一种套件，包括根据权利要求15所述的计算机网络光缆或电缆和根据权利要求11或13所述的两个适配器（200）。

17. 一种套件，包括根据权利要求14所述的计算机网络光缆或电缆和根据权利要求12或13所述的两个适配器（400）。

# 说明书

## 线缆连接器

### 技术领域

- 5 本发明涉及一种线缆连接器，其用于计算机网络线缆或其他类型线缆，并且便于这些线缆的安装。该连接器具有用于连接拉绳的孔。

### 背景技术

- 10 计算机网络线缆，例如以太网（Ethernet）网络线缆，是用于提供本地线缆接入计算机网络服务的标准设备。当安装网络线缆时，安装者经常遇到拉动线缆穿过孔或管道的问题，例如墙壁中的孔。这可以通过使用装配到线缆上的拉绳拉动线缆来完成。网络线缆的端部通常具有模块式电连接器，并且有时使用模块式连接器作为阻  
15 挡物将拉绳拴到线缆上。

经常使用的一种模块式连接器通常被称为RJ45连接器，更正确的术语是8P8C连接器。8P8C连接器是体积大的并且是方形的，当如上所述被拉动时，例如在拐角处容易卡住。因此很难拉动它穿过孔和管道。

- 20 GB2470584提供一种用于牵引光缆的装置，该装置包括具有孔的覆盖端部单元，该孔用于装配拉绳。覆盖端部单元的缺点是，在使用之前必须被拧到位，之后被拆下，这很麻烦（GB2470584的第4页第16-19行）。

- DE202006004223也提供一种具有用于装配拉绳的孔的端部件。  
25 该端部件被拧到位并且覆盖线缆的凹形连接器。

这些解决方案的缺点包括，它们包含在安装过程中被装配和拆下的零件，这花费时间。第二个缺点是它们被拧到位，这也是耗时的。

- 30 作为选择，可以将不带连接器的线缆安装在建筑物中，安装之后再装配连接器。然后可以通过各种方式将拉绳装配到线缆，例如

通过将拉绳拴到线缆上。然而，这可能难以将拉绳可靠地装配到线缆上。有时使用胶带来改善装配。然而，这个过程是耗时的，并且装配是不可靠的。现场管件连接器（fitting connector on-site）也有如下缺点，将导线连接到错误插座上的风险增加。

5

## 发明内容

本发明的目的是解决上面讨论的问题中的至少一些问题。

本发明的第一方面提供一种凸形线缆连接器，用于可逆地连接计算机网络线缆，以与第二部件至少形成一个电连接或一个光学连接，所述凸形线缆连接器包括凸形构件，该凸形构件装有至少一个电导线，所述至少一个电导线电连接到一个电接触表面和所述网络线缆，或者所述凸形构件装有至少一个光纤，所述至少一个光纤连接到光学连接表面和所述网络线缆，所述凸形构件与前方向相关联，所述前方向平行于所述凸形构件的纵向轴线并且从所述网络线缆指向所述凸形构件的前端，其特征在于，所述至少一个电接触表面或至少一个光学连接表面布置在所述凸形构件的表面上，并且所述凸形构件具有用于连接拉绳的孔。

该连接器的一个优点是孔集成在连接器中。因此，不需要将额外的零件装配到连接器上以获得用于装配拉绳的孔。也没有活动零件，这是一个优点。

另外一个优点是，线缆容易安装并且容易拉动穿过孔，线缆可以具有预先装配的连接器，这可以节省安装时间。这还降低了连接器安装过程中出现错误的风险。

该凸形连接器不会卡住，并且容易拉动穿过孔或管道。

在一个可供选择的实施例中，所述凸形构件装有电连接到一个电接触表面的至少一个电导线和连接到光学连接表面的至少一个光纤。具有这种凸形构件的连接器能够形成电连接和光学连接。

所述凸形构件可以具有至少一个腰部。所述腰部可用于可逆地将所述凸形构件装配到凹形部件。

在所述腰部的前方可以定位有至少一个电接触表面或至少一个

光学连接表面，使得电导线或光纤穿过所述腰部。这具有如下优点：该导线或光纤加强了腰部，否则该腰部可能是凸形构件的薄弱点。

在一个实施例中，所述凸形线缆连接器用于形成光学连接。这时该线缆连接器包括至少一个光纤。

5 在一个实施例中，所述凸形线缆连接器用于形成电连接。这时该线缆连接器包括至少一个电导线。在优选实施例中，存在多个接触表面，每个接触表面连接到一个电导线。接触表面和导线的数量优选为至少两个，更优选为至少四个，最优选为至少八个。大多数计算机网络线缆具有八个导线。

10 当所述线缆连接器用于电连接并且所述线缆连接器具有多个接触表面时，接触表面可以布置在腰部或孔中。这具有以下优点：当存在若干个电接触表面时，所述凸形构件可以被制造得更小。当存在多个接触表面时，它们可以沿着所述凸形构件的纵向轴线分布。所述凸形构件可以具有圆形轮廓，并且所述接触表面可以具有围绕  
15 所述凸形构件的环的形状。

在一个实施例中，所述凸形线缆连接器具有电连接和光学连接。由此提供一种包括凸形构件的凸形线缆连接器，所述凸形构件装有电连接到一个电接触表面和网络线缆的至少一个电导线，所述凸形构件还装有连接到光学连接表面和网络线缆的至少一个光纤，其中  
20 所述电接触表面和所述光学连接表面布置在所述凸形构件的表面上。

本发明的第二方面提供一种凹形连接器，其用于可逆地连接根据本发明的凸形线缆连接器以形成电连接或光学连接，所述凹形连接器包括壳体和收纳部，用于收纳所述凸形线缆连接器的凸形构件。  
25 还提供一种设备，该设备包括根据本发明的凹形连接器，特别是计算机网络连接。该设备可以是计算设备或网络设备，例如服务器、路由器或PC。

所述凹形连接器可以具有用于锁销的孔，该锁销还插入到所述凸形构件的孔中。这种锁销能够将所述凸形连接器锁定在所述凹形  
30 连接器中。

本发明的第三方面提供一种适配器，其包括根据本发明的凹形连接器，其中所述连接是电连接，并且其中所述适配器包括凸形模块式连接器，使得当所述凸形线缆连接器连接到所述凹形连接器时在所述凸形线缆连接器和所述凸形模块式连接器之间形成电连接。

5 所述模块式连接器可以是 8p8C 连接器。所述适配器可用于将具有根据本发明的凸形连接器的网络线缆连接到具有凹形模块式连接器的设备，例如计算机。

本发明的第四方面提供一种适配器，其包括根据本发明的凹形连接器，其中所述连接是电连接，并且其中所述适配器包括凹形模  
10 块式连接器，使得当所述凸形线缆连接器连接到所述凹形连接器时在所述凸形线缆连接器和所述凹形模块式连接器之间形成电连接。所述模块式连接器可以是 8p8C 连接器。所述适配器可用于将具有根据本发明的凸形连接器的网络线缆与常规网络线缆连接。

本发明的第五方面提供一种适配器，其包括根据本发明的两个  
15 电连接的凹形连接器，其中所述凸形电连接器可以与所述凹形线缆连接器中的任一个形成连接。该适配器可用于连接具有根据本发明的凸形连接器的两个线缆。

本发明的第六方面提供一种计算机网络电缆或光缆，其每端具有根据本发明的凸形线缆连接器。这种线缆在安装于建筑物中时是有用的。该网络线缆是电缆时，其长度可以为 20cm 至 100m，更优选为 20cm 至 100cm。该网络线缆是光缆时，可以为 20cm 至 1000m。

本发明的第七方面提供一种套件，其包括根据本发明的计算机网络电缆或光缆以及如上所述的具有凸形模块式连接器的两个适配器或具有凹形模块式连接器的两个适配器。

25

## 附图说明

图1示意性示出凸形连接器。

图2是图1的凸形连接器的示意性横截面，其与图1相比，沿着纵向轴线旋转了 90°。

30 图3示意性示出由凸形连接器和凹形连接器形成的电连接的横



截面。

图4示出凸形电连接器。

图5是示出凸形构件的一个示例的轮廓的示意性截面图。

图6示意性示出凸形电连接器。

5 图7是图6的凸形连接器的示意性横截面，其相对于图6，沿着纵向轴线旋转了 $90^\circ$ 。

图8是凸形构件的一个示例的轮廓的示意性截面图。

图9示出凸形连接器。

图10至图13是适配器的示例。

10 图14示意性示出形成光学连接的凸形连接器和凹形连接器的截面图。

图15和图16示出光学连接器。

图17a至图17c示出凸形电缆连接器。

图18示出凸形电缆连接器。

15 图19示出凸形电连接器和光学连接器的组合体。

## 具体实施方式

20 参照图1、图2和图3，凸形线缆连接器1具有带有用于连接拉绳5的孔4的凸形构件3，并且构造成与凹形线缆连接器50耦合以形成电连接或光学连接。凸形构件3构造成容纳在凹形线缆连接器50的收纳部52中。

光学连接是光纤线缆中使用的光纤之间的连接，优选用于传输数字光信号。

25 连接器1、50具有作为平行于凸形构件3的轴线的纵向轴线。凸形连接器1的前向方向（或前方向）是与纵向轴线平行的方向，并且从线缆7指向凸形构件3的前端11。在图1至图3中用箭头示出了前方向。凸形构件3的轮廓是当在垂直于纸面的纵向轴线上观看凸形构件时凸形构件3的横截面的形状。作为示例，图17c示出轮廓的示例，并且该截面沿着图17b中的线A-A'。

30 线缆装配部6可用于将线缆连接器1、50永久地连接到线缆7。线

缆7和线缆装配部6不构成本发明的一部分。

孔4适于收纳拉绳5，拉绳5可以例如是金属线。孔4可以为至少2mm宽，更优选为至少3mm宽。拉绳5可以通过系成活扣或绑扎来固定。图9示出装配有拉绳5的凸形线缆连接器1。

5 拉绳5用于拉动线缆7穿过孔或管道，例如，要安装线缆7的建筑物的墙壁中的孔。

孔4的墙壁的前侧12可以优选具有圆形的形状以收纳拉绳5，如图2和图17b中所示。

10 如图1所示，孔4可以具有长形或椭圆形的形状，以便收纳扁平的拉绳。通常使用金属线作为拉绳5。当金属线被切断时，其可能变得略微扁平。孔4的长形或椭圆形的形状使其适合于收纳金属线的这种端部。

15 可选地，孔4可用于将凸形构件3锁定在收纳部52中。当连接是光学连接时，这是特别有利的。这时将凸形构件3正确地定位在凹形连接器50的收纳部52中是特别重要的。

20 凸形线缆连接器1的轮廓优选不大于线缆7的轮廓，使得凸形连接器1的轮廓可以容纳在线缆7的轮廓内，即线缆7的直径内。小的轮廓使得可以更容易地拉动凸形线缆连接器1穿过孔，并且可以将线缆安装在门框和这种空间的后面。当凸形连接器1的轮廓为圆形并且凸形连接器1打算用于计算机网络线缆时，凸形连接器的直径优选小于8mm，更优选小于7mm，进一步优选小于6.5mm，最优选小于6mm。这还具有如下优点：如果需要的话，容易向后拉动线缆7。

线缆连接器1的凸形构件3的长度优选小于25mm，更优选小于20mm。这使得更容易拉动凸形线缆连接器1穿过弯曲的孔和管道。

25 凸形构件4的前端11可以是子弹形状的。这具有如下优点：拉动凸形连接器1穿过孔和管道时尽可能不卡住。

30 可以通过不同的方式将凸形构件3可逆地装配到凹形连接器50的收纳部52，例如凸形构件3和收纳部52之间的压合。凸形构件3可以具有腰部10（图4），用于将凸形构件3装配到收纳部52中。这时收纳部52优选具有安装到腰部10的弹簧加载构件19。图14中示出一个

示例。

在优选实施例中，线缆7是计算机网络线缆，如网络电缆或光缆7，优选是网络电缆。网络线缆7可以是以太网网络电缆。现在计算机网络线缆常用于数字摄像机。

- 5 优选地，凸形连接器1，特别是凸形构件3，具有圆柱形轮廓，如图4和图17a至图17c，特别是图17c中所示。这具有如下优点：尽可能不卡住，并且可以从任何角度将凸形构件3插入到凹形线缆连接器50的收纳部52中而不需要转动凸形构件3。

图3示意性示出作为电连接器的凸形连接器1。图3中的电连接器10 1具有四个电接触表面13。在连接器1内部，电导线14从线缆7的导线延伸到每个电接触表面13。凹形连接器50具有用于接触凸形构件3的接触表面13的电接触表面15和用于连接下游例如连接到设备或另一线缆的导线16。连接器1具有至少一个导线14和相应数量的接触表面13，凹形连接器50优选具有相应数量的导线16和接触表面15。大多数15 数计算机网络线缆具有至少四个导线，现今的标准是八个导线。因此，凸形构件3优选具有至少四个导线14，更优选具有至少六个导线14，最优选具有至少八个导线14以及相应数量的接触表面13。凹形连接器50优选具有相应数量的导线16和接触表面15。

每个电接触表面13连接到凸形线缆连接器1内部的一个电导线20 14。每个导线14用于连接到线缆7中的导线。线缆7中的每个导线用于连接到凸形线缆连接器1中的导线14。

特别是当凸形连接器1由聚合物材料制成时，凸形连接器中的电导线14可以用作凸形连接器1的加强件，用于保护凸形连接器1免于弯曲损坏。由于腰部10可能是凸形构件3的薄弱点，所以腰部10位于25 有导线14的位置是有利的。当有至少四个导线14，优选至少六个导线14，并且最优选至少八个导线14时，该加强效果最佳。

凸形连接器1中的电导线14通过本领域已知的方法，例如通过卷边，连接到线缆7中的导线。

接触表面13和15可以具有任何合适的形式，并且可以布置成30 任何合适的几何形状。当存在多个接触表面13时，它们被布置为使

得它们彼此电隔离。优选地，它们之间具有非导电材料。这同样适用于凹形连接器 50 中的接触表面 15。

图4示出用于计算机网络电缆7的凸形连接器1。凸形连接器1的轮廓是圆形的，并且凸形构件3的轮廓也是圆形的。接触表面13呈围绕凸形构件3的环的形状，所述环沿着凸形构件3的纵向轴线分布。在接触表面13之间是凸形构件的由非导电材料制成的环形部分。如图3所示，凹形构件50的收纳部52适于收纳这种类型的凸形连接器1，并且具有沿着收纳部52的纵向轴线布置的接触表面15。图4中的接触表面13的数量是八个，但是根据线缆7的类型，可以有任何合适数量的接触表面13。

凸形构件3可以朝前端11逐渐变细。当凸形连接器1是具有圆环形状的接触表面13的电连接器时，所述环可以因此具有朝向前端11越来越小的直径。这具有使错误连接的风险最小化的优点。在线缆7中的一些导线用于为设备供电的情况下，这可能是特别重要的。当拉动连接器1时，这种形状也可以使卡住的可能性最小化。

用于电连接的凸形构件3也可以具有图15和图16中所示的D形轮廓，这在下面讨论。这时接触表面13可以具有沿着凸形构件3的纵向轴线分布的圆形段的形状。图18中示出该凸形电缆连接器的示例。

如上所述，导线14和腰部10优选布置成使得导线14在作为凸形构件3的最薄弱点的腰部10处加强凸形构件3。因此，接触表面13优选布置腰部10的前方（即，朝向前端11），使得尽可能多的导线14必须穿过腰部10。穿过腰部10的导线14的数量优选为至少一个，更优选为至少两个，更优选为至少三个，更优选为至少四个，更优选为至少五个，更优选为至少六个，更优选为至少七个，最优选为至少八个。相应数量的接触表面13位于腰部10的前方，即腰部10和前端11之间。优选地，如图17c所示，导线14在腰部10处均匀地间隔开。

接触表面13也可以定位在腰部10处。当存在多个接触表面13时，接触表面也可以位于孔4中。这具有可以使凸形构件3更短的优点。这时凹形连接器50优选具有弹簧加载的接触表面15，用于与腰部10或孔4相互作用。该接触表面15可以例如像图14中的构件19那样布

置。

图 17a至图 17c示出连接器 1 的一个实施例，其具有围绕凸形构件 3 的圆环形状的接触表面 13，其中所述环是沿着凸形构件 3 的纵向轴线分布的。在接触表面 13 之间是凸形构件的由非导电材料制成的环形部分。除了一个接触表面 13 之外，所有的接触表面 13 都布置在腰部 10 的前方，使得大多数导线 14 必须穿过腰部 10。一个环形接触表面 13 可以位于腰部 10 处，这时用于该特定接触的导线 14 不一定穿过腰部 10。如图 17c所示，导线 14 可以在凸形构件 3 中布置成圆形图案，图 17c是图 17b中的A-A'处的截面图，因此图 17c示出凸形构件 3 的轮廓。如图 17c所示，导线 14 优选沿着凸形构件的圆周均匀地间隔开。在图 17b中，一个接触表面 13'布置在孔 4 中，然而这不是必需的。

图5至图7中的凸形构件3具有梯形轮廓和九个接触表面13。图5示意性示出凸形构件3的横截面（轮廓）和沿着图6至图7中的线B-B'的接触表面13的位置。接触表面13沿着凸形构件3的圆周而不是如图4所示沿着纵向轴线间隔开。图5至图7的连接器的收纳部52中的接触表面15的布置适合于此。图6示意性示出连接器1的梯形的一个边的外部。图7示意性示出连接器1的内部。在图7中示出了一个导线14，但是九个接触表面13中的每一个当然都具有一个导线14。该梯形形状具有以下优点：只允许凸形连接器1在一个方位插入到凹形连接器50中，这确保了凸形连接器1的正确接触表面13连接到凹形连接器50的相应接触表面15。

图8示意性示出凸形构件3的轮廓的一个实施例。在此凸形构件3具有矩形轮廓。接触表面13沿着凸形构件3的圆周间隔开，与图5大致相同。

凹形连接器50适于可逆地装配到凸形连接器1。凹形连接器50具有壳体51，壳体51包括收纳部52，用于收纳凸形线缆连接器1的凸形构件3。

图3示出可以怎样布置凹形连接器50来收纳凸形构件3以形成电连接。凹形连接器50的接触表面15被布置在收纳部52中，使得当凸

形构件3被插入到收纳部52中时，接触表面13与接触表面15电接触。

在凸形构件3插入时凹形连接器50可以适于改变形态。例如，当凸形构件3插入到收纳部52中时，收纳部52可以卡紧凸形构件3。凸形构件3可以具有用于在凹形连接器50中引起这种形态改变的相互作用表面。

凹形连接器50可以具有锁定构件，当凸形构件3插入到收纳部52中时，该锁定构件插入到凸形构件3的孔4中。接触表面15可以布置在锁定部件上，以与孔4中的接触表面13'形成电接触。

凹形连接器50可以具有孔301a、301b，用于将锁销引导到凸形构件3的孔4中。由于凸形构件3的锁定，孔301a、301b可以与凸形构件3的孔4对准。可以手动将锁销插入到凹形连接器50的孔301a、301b中。然后锁销将凸形构件3锁定在凹形连接器50中。

可以将凹形连接器50集成在用于连接具有凸形连接器1的线缆7的设备中，例如，线缆、PC、膝上型计算机、网卡或服务器。

另外，凹形连接器50可以集成在适配器中。该适配器可以用于电连接、光学连接或者电连接和光学连接的组合。图10a至图10b示出适配器200，适配器200用于将作为电连接器的凸形连接器1连接到具有凹形模块式连接器的设备。适配器200包括凹形线缆连接器50和凸形模块式连接器201。适配器200允许将具有凸形连接器1的计算机网络线缆7连接到凹形模块式连接器，例如8P8C凹形连接器。凸形模块式连接器201可以是凸形8P8C连接器。8P8C凸形连接器经常用于以太网网络线缆，而8P8C凹形连接器经常用于例如PC、服务器和路由器。因此，这种适配器200可用于将具有凸形连接器1的计算机网络线缆7连接到标准8P8C凹形连接器。图10b示出具有凸形连接器1的线缆7如何连接到具有集成的凸形模块式连接器201（其可以是凸形8P8C连接器）的适配器200。适配器200包括确保正确引出的内部导线。

图11示出适配器400，适配器400用于将具有作为电连接器的凸形连接器1的线缆7连接到具有凸形模块式连接器的设备，在本情况下为网络线缆402。适配器400包括凹形连接器50和凹形模块式连接

器401。凹形模块式连接器401可以是凹形8P8C连接器。适配器400允许将具有凸形连接器1的计算机网络线缆7连接到凸形模块式连接器，例如8P8C凸形连接器。适配器400方便用于将网络线缆7装配到常规的网络线缆402。适配器400包括确保正确引出的内部导线。

5 图12和图13中示出可供选择的适配器300。适配器300可以用于连接两个线缆7a和7b，线缆7a和7b中的每一个的每一端具有相同类型的凸形连接器1。适配器300包括集成到一个外壳51中的两个凹形线缆连接器50a和50b。凹形连接器50a和50b二者优选适于容纳相同设计的凸形连接器1，使得某个凸形连接器1可以插入到50a或50b中并由  
10 此形成连接。适配器300包括确保正确引出的内部导线。

适配器300可以具有至少一个孔301a、301b，用于将凸形构件3固定在容纳部52中。可以手动将锁销302a、302b插入到孔301a、301b中，以将凸形构件3固定在凹形构件50中。可以有两个孔301a和301b，用于将凸形构件3固定在凹形连接器50a和50b的每一个中。两个孔  
15 301a和301b可以沿着平行于适配器300的纵向方向的线布置。两个锁销302a和302b可以布置在一起，以形成可以装配到适配器300的夹具303，如图12和图13中所示。通过将锁销302a和302b插入孔301a和301b中，两个线缆7a和7b被牢固地但可逆地装配并且彼此电连接。

图10a、图10b、图11、图12和图13中所示的适配器也可以被布置  
20 用于光学连接或电连接和光学连接的组合。图10a、图10b和图11的适配器这时不具有模块式连接器。

图14示出当连接是光学连接时凸形连接器1和凹形连接器50可以被如何布置。在这种情况下，凸形构件3包括至少一个光纤17，当凸形构件3被容纳到容纳部52中时，光纤17沿着表面A与凹形连接器50的光纤18光学接触。光纤17和18用虚线示出。光纤的数量可以是1、2、3、4或更多个。当有两个光纤时，它们可以被布置在孔4的两侧。凸形构件3的轮廓可以具有任何合适的形状，例如  
25 上面参照图4至图8描述的那些形状。凹形连接器50可以具有弹簧加载构件19，用于与凸形连接器1的腰部10相互作用。腰部10位于前端11和光学连接的后方，使得光纤17加强腰部10，如参照图  
30 于前端11和光学连接的后方，使得光纤17加强腰部10，如参照图

17A-17C所述。收纳部 52 的内表面可以设置有柔软的光密封层，用于防止光泄漏。

图 15 和图 16 示出具有两个光纤 17 的凸形线缆连接器 1 的不同视图。在图 14 中的 A 处形成光学连接的光纤 17 的横截面是可见的。光纤 17 的横截面形成光学连接表面 22，光纤 17 在此处抵达凸形构件 3 的表面。图 14、图 15 和图 16 中的凸形构件 3 具有前端 11，该前端 11 具有平坦部分，而不是子弹形状。这是因为 A 处的光学连接需要平坦的表面。然而，凸形构件 3 的前端 11 在表面 21 处是逐渐变细的，以便在拉动时防止卡住。当存在多于一个光纤 17 时，平坦表面 20 成为正确连接的关键。

图 19 示出连接器 1，它是电连接器和光学连接器的组合体。凸形构件 3 在前端 11 具有两个光学连接表面 22，在平坦表面 20 上具有一个电接触表面 13，在凸形构件 3 的相对侧具有一个电接触表面 13。这种组合式光学连接器 1 具有电导线 14 和光纤 18。电导线 14 和电接触表面 13 优选用于给设备供电，而光纤 18 和光学连接表面 22 可以用于传输数据信号。这种连接器可以例如用于数字监控摄像机。

导线 13 和光纤 17 优选布置在凸形构件 3 的内部，然而光学连接表面 22 可以形成光纤 17 的一部分。

凸形构件 3 最好不要有任何突出部分。电接触表面 13 或光学连接表面 22 优选布置在凸形构件 3 的表面 23 上。然而，注意，可以在孔 4 中布置一个或多个接触表面。接触表面 13 的外表面优选与凸形构件 3 的表面 23 平齐。这具有在使用过程中尽可能减少卡住和诸如灰尘之类的污染物聚集的优点。如果凸形构件 3 在使用过程中布满灰尘，则很容易通过擦拭除去灰尘。

凸形连接器 1 可以由一个凸形构件 3 和一个或多个导线 13 构成，或者由一个凸形构件 3 和一个或多个光纤 17 构成。

适配器 200、300 和 400 可以被布置成用于光学连接而不是电连接。

本发明还可以应用于网络线缆之外的其他类型的线缆，例如电力线缆（如 110V 或 230V 电力线缆）或警报线缆。



凸形连接器1和凹形连接器50以及适配器200和300可以由任何合适的材料制成。当连接是电连接时，凸形线缆连接器1和壳体51优选由非导电材料制成，如非导电聚合物材料。然而，接触表面13、15和导线14、16由导电材料制成，如导电金属。

5 图3至图13和图17示出电连接器和适配器，图14至图16示出光学连接器。然而，应当注意，在可能的情况下，可以组合各个实施例中公开的各种特征。

凸形线缆连接器1用于光缆时，可以不带光纤进行销售。这时它具有空的空间，用户可以将光纤置于其中。

10 虽然已经参照特定的示例性实施例描述了本发明，但是一般而言本描述仅旨在阐释本发明的概念，而不应被视为限制本发明的范围。本发明总的由权利要求限定。

# 说明书附图

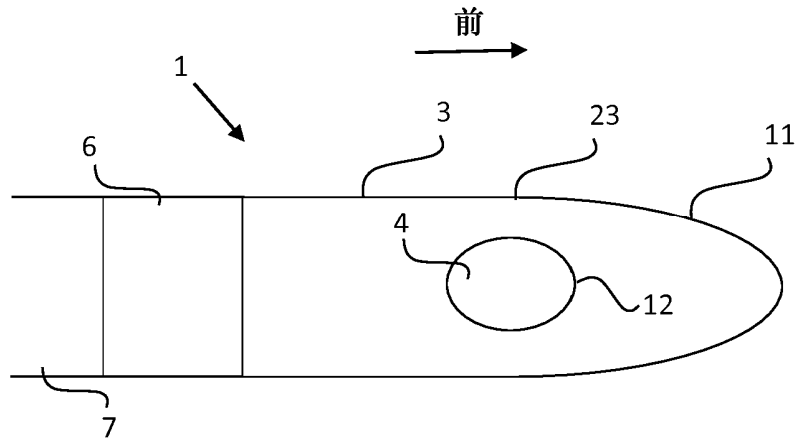


图1

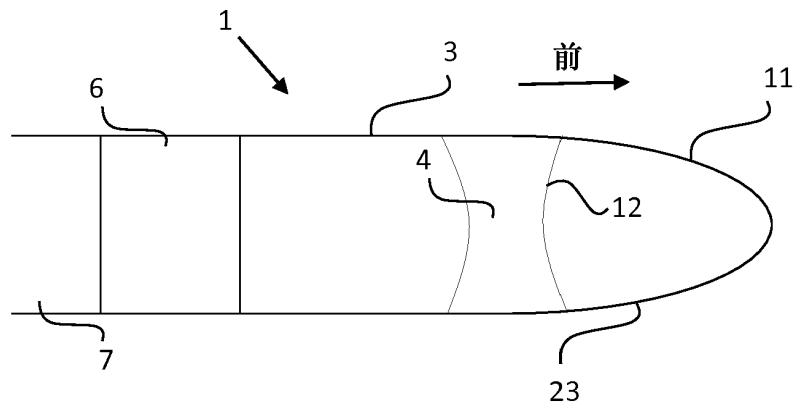


图2

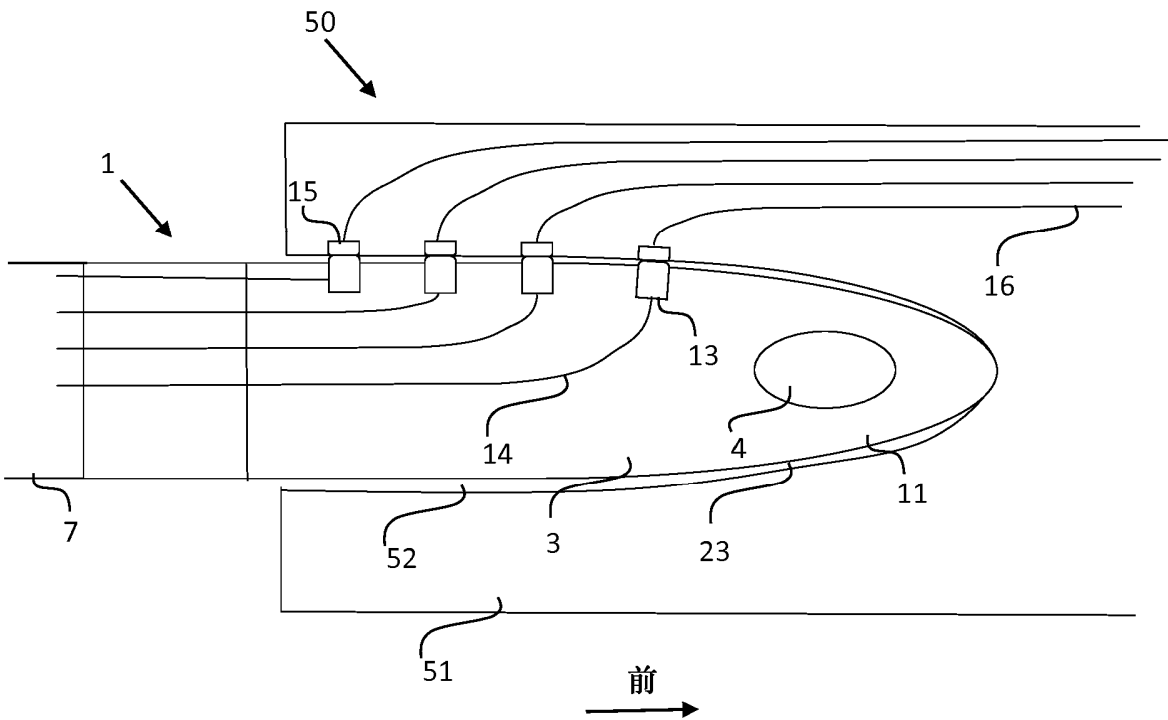


图3

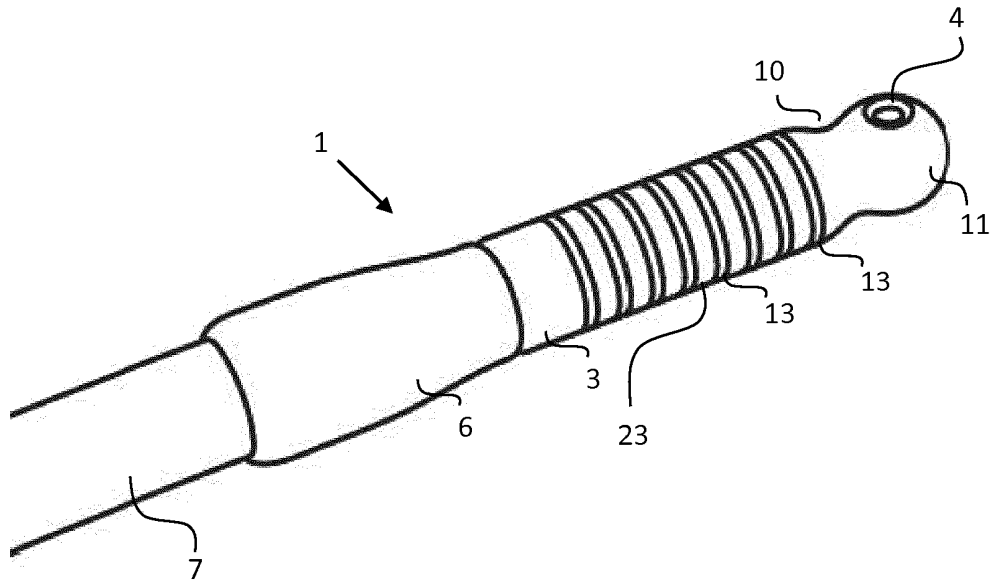


图4

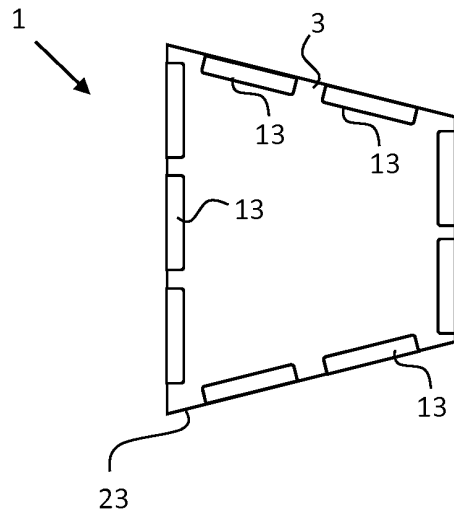


图5

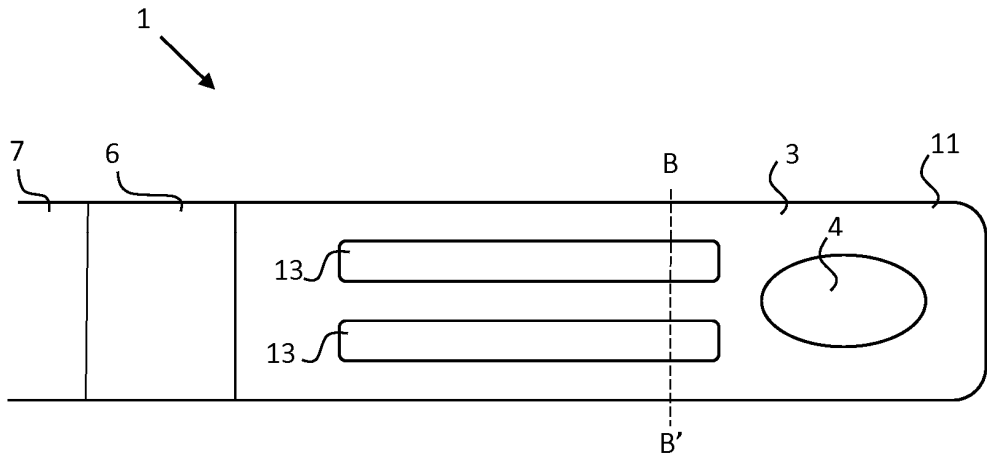


图6

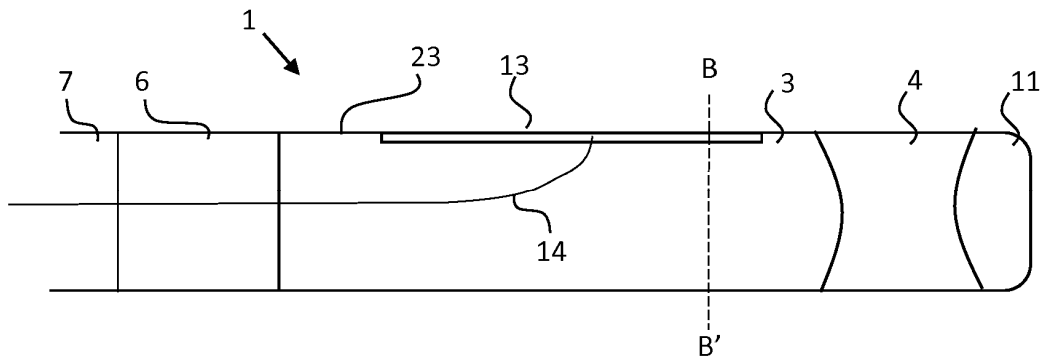


图7

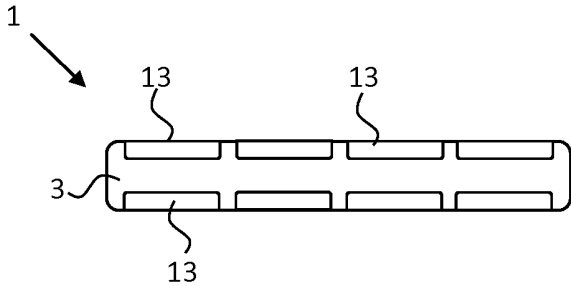


图8

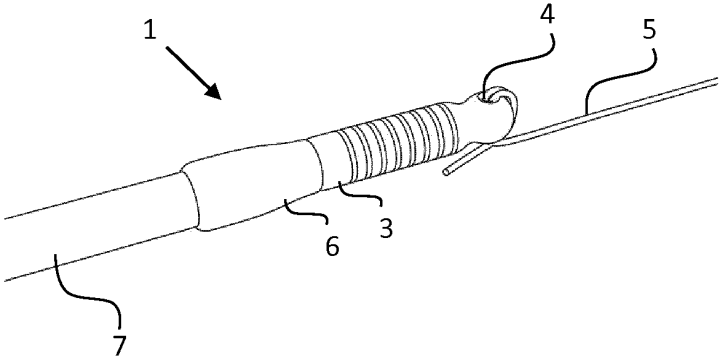


图9

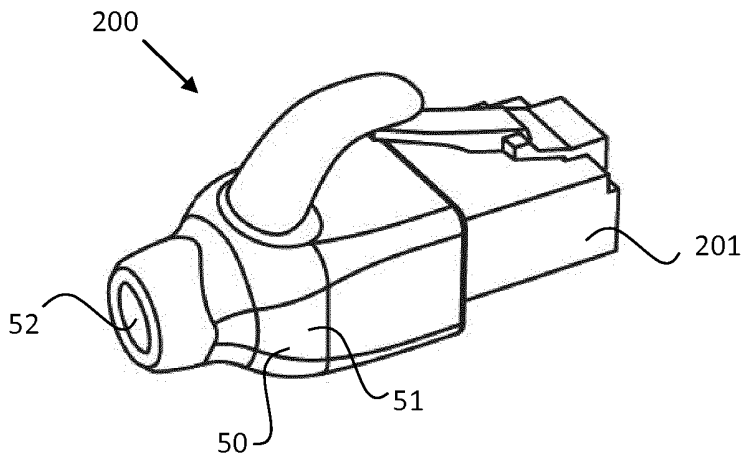


图10a

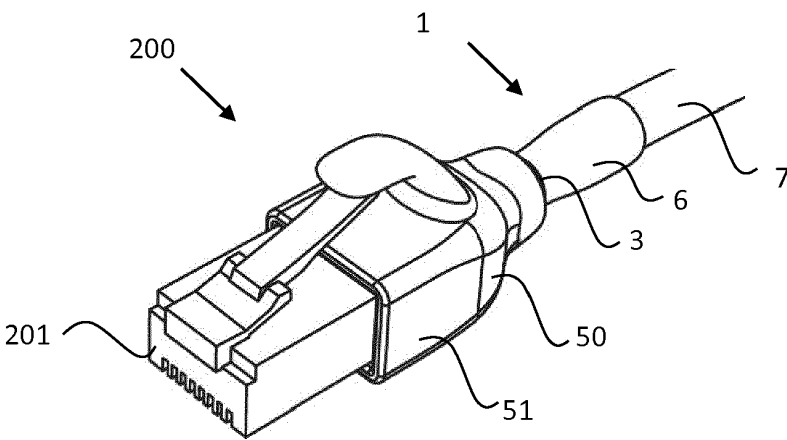


图10b

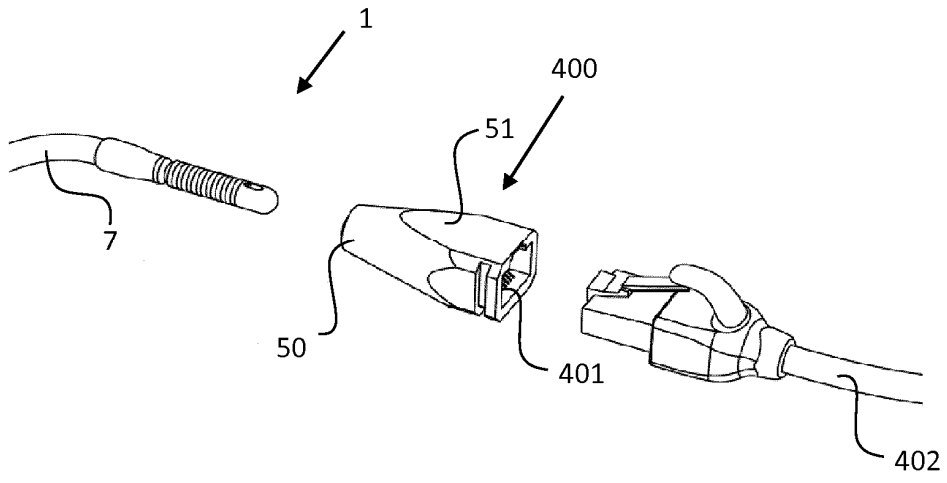


图11



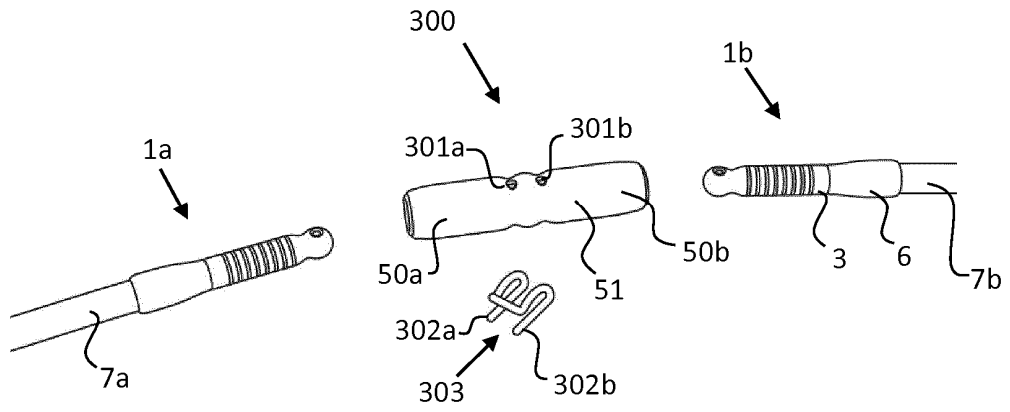


图12

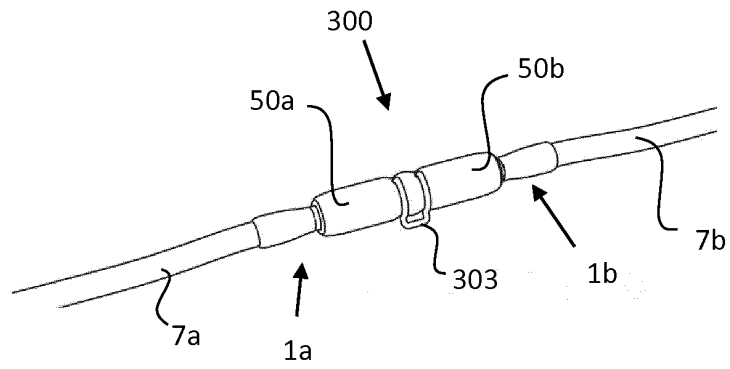


图13

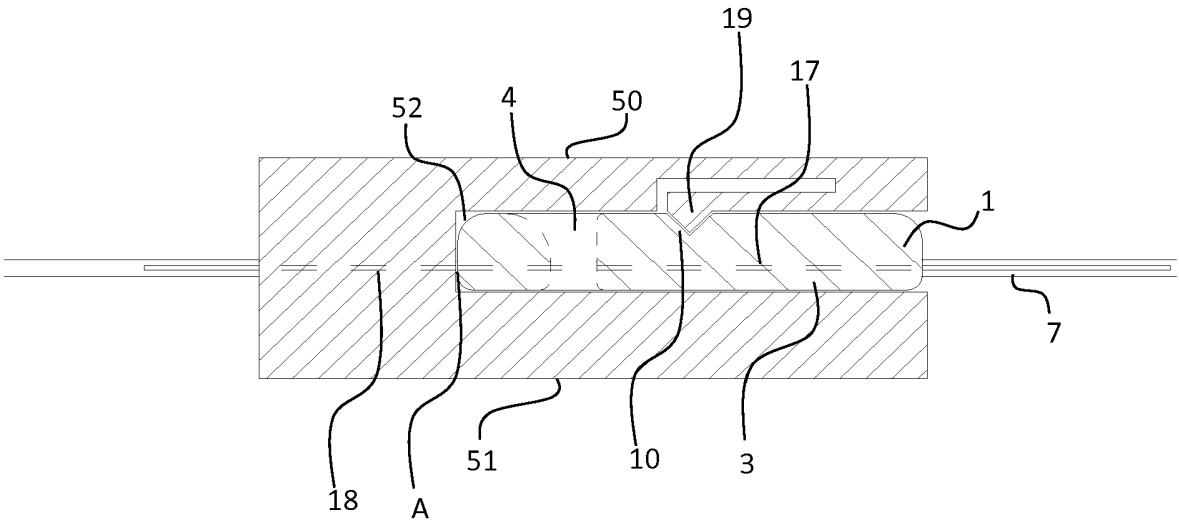


图14

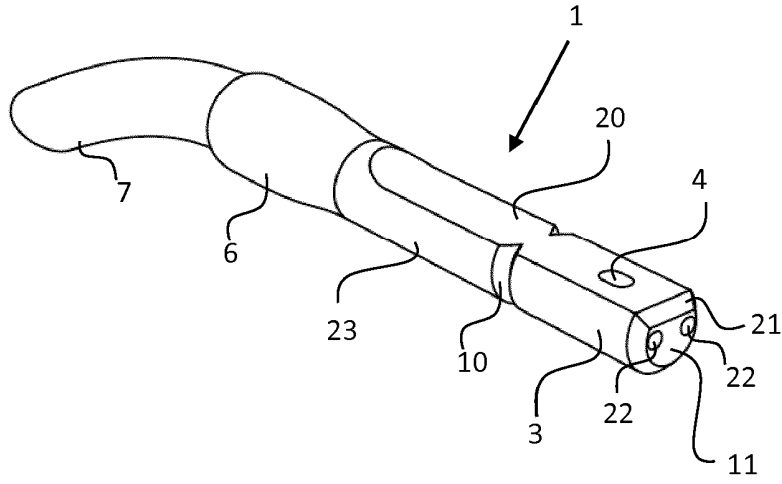


图15

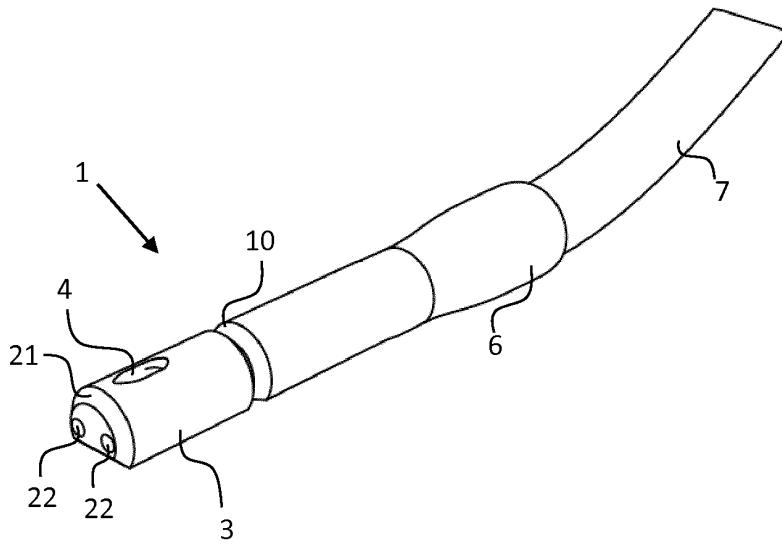


图16

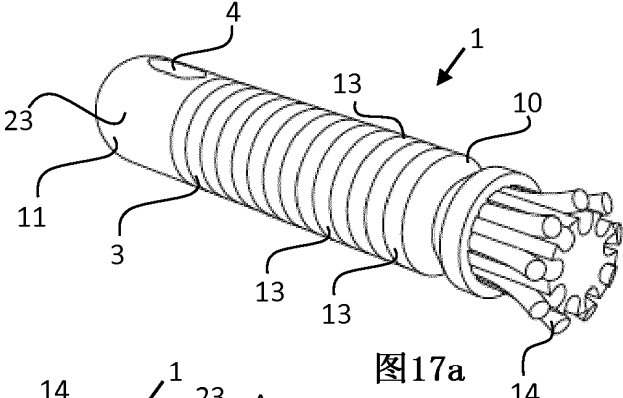


图17a

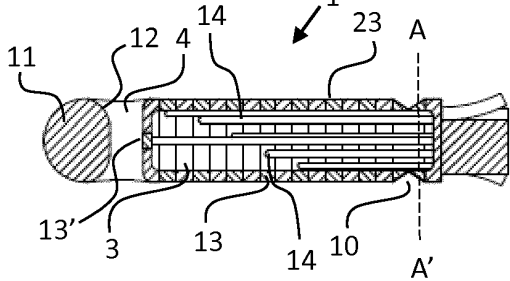


图17b

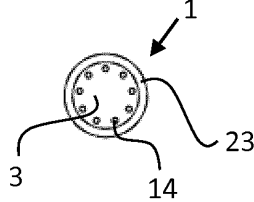


图17c

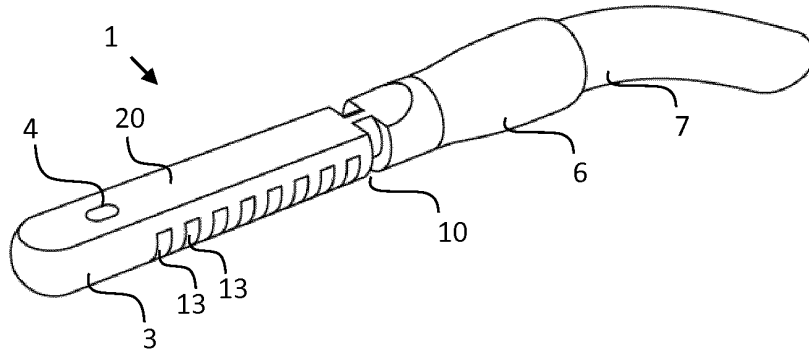


图18

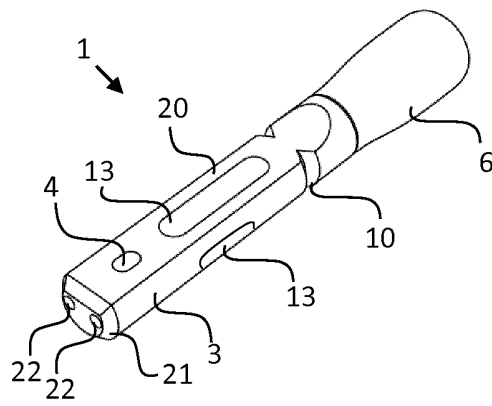


图19

## 按照专利合作条约第28条（或第41条）作出修改

根据专利合作条约第28条或第41条，申请人对本申请的原始国际申请的权利要求书，作出如下修改：

申请人将原权利要求 7, 16, 17 删除，并且根据原说明书和权利要求书的记载，增加了两项权利要求，另外对个别权利要求的表述进行了修改。

以上修改详见按照专利合作条约第 28 条（或第 41 条）修改对照页。

## 权 利 要 求 书

1. 一种凸形线缆连接器（1），用于连接线缆（7），以与第二部件形成至少两个电连接或一个光学连接，所述凸形线缆连接器（1）包括凸形构件（3），该凸形构件（3）装有至少两个电导线（14），  
5 每个电导线（14）电连接到一个电接触表面（13）和所述线缆（7），或者所述凸形构件（3）装有至少一个光纤（17），所述至少一个光纤（17）连接到光学连接表面（22）和所述线缆（7），所述凸形构件（3）与前方向相关联，所述前方向平行于所述凸形构件（3）的纵向轴线并且从所述线缆（7）指向所述凸形构件（3）的前端（11），  
10 其特征在于，所述电接触表面（13）或至少一个光学连接表面（22）布置在所述凸形构件（3）的表面上，并且所述凸形构件（3）具有用于连接拉绳的孔（4）。

2. 根据权利要求1所述的凸形线缆连接器（1），其中所述凸形构件（3）具有至少一个腰部（10）。

15 3. 根据权利要求2所述的凸形线缆连接器（1），其中至少一个电接触表面（13）或至少一个光学连接表面（22）位于所述腰部（10）的前方，使得电导线（14）或光纤（17）穿过所述腰部（10）。

4. 根据权利要求1至3中任一项所述的凸形线缆连接器（1），其中所述连接是光学连接。

20 5. 根据权利要求1至3中任一项所述的凸形线缆连接器（1），其中所述连接是电连接。

6. 根据权利要求2和5或权利要求3和5所述的凸形线缆连接器（1），其中接触表面（13）位于所述至少一个腰部（10）。

25 7. 根据权利要求5或6所述的凸形线缆连接器（1），其中沿着所述凸形构件（3）的纵向轴线分布有多个电接触表面（13）。

8. 根据权利要求7所述的凸形线缆连接器（1），其中所述凸形构件（3）具有圆形轮廓，并且其中接触表面（13）具有围绕所述凸形构件（3）的环的形状。

30 9. 根据权利要求1至3或5至8中任一项所述的凸形线缆连接器（1），包括装有至少两个电导线（14）的凸形构件（3），每个电导

线（14）电连接到一个电接触表面（13）和所述线缆（7），所述凸形构件（3）还装有连接到光学连接表面（22）和所述线缆（7）的至少一个光纤（17），其中所述电接触表面（13）和所述光学连接表面（22）布置在所述凸形构件（3）的表面上。

5 10. 根据权利要求1至9中任一项所述的凸形线缆连接器，其中所述线缆是计算机网络线缆。

11. 一种组件，包括根据权利要求10所述的凸形线缆连接器（1）和适配器（200），所述适配器（200）包括凹形连接器（50），所述凹形连接器（50）用于可逆地连接根据权利要求10所述的凸形线缆连接器（1）以形成电连接，所述凹形连接器（50）包括壳体（51）和收纳部（52），所述收纳部（52）用于收纳所述凸形线缆连接器（1）的所述凸形构件（3），其中所述连接是电连接，并且其中所述适配器（200）包括凸形模块式连接器（201），使得所述凸形线缆连接器（1）连接到所述凹形连接器（50）时，在所述凸形线缆连接器（1）和所述凸形模块式连接器（201）之间形成电连接。

12. 一种组件，包括根据权利要求10所述的凸形线缆连接器（1）和适配器（400），所述适配器（400）包括凹形连接器（50），所述凹形连接器（50）用于可逆地连接根据权利要求10所述的凸形线缆连接器（1）以形成电连接，所述凹形连接器（50）包括壳体（51）和收纳部（52），所述收纳部（52）用于收纳所述凸形线缆连接器（1）的所述凸形构件（3），并且其中所述适配器（400）包括凹形模块式连接器（401），使得所述凸形线缆连接器（1）连接到所述凹形连接器（50）时，在所述凸形线缆连接器（1）和所述凹形模块式连接器（401）之间形成电连接。

25 13. 根据权利要求11或权利要求12所述的组件，其中所述模块式连接器（201，401）是8p8C连接器。

14. 一种组件，包括根据权利要求10所述的凸形线缆连接器（1）和适配器（300），所述适配器（300）包括两个电连接或光学连接的凹形连接器（50a，50b），它们用于可逆地连接根据权利要求10所述的凸形线缆连接器（1），以形成电连接或光学连接或者组合式电连



接或光学连接，所述凹形连接器（50）每个包括壳体（51）和收纳部（52），所述收纳部（52）用于收纳所述凸形线缆连接器（1）的凸形构件（3），其中所述凸形连接器（1）可与所述凹形线缆连接器（50a，50b）中的任何一个形成连接。

5 15. 一种计算机网络光缆或电缆（7），其每端具有根据权利要求10所述的凸形线缆连接器（1）。

16. 根据权利要求1至10中任一项所述的凸形线缆连接器的用途，用于将线缆安装在孔或管道中。

## 权 利 要 求 书

1. 一种凸形线缆连接器（1），用于可逆地连接计算机网络线缆（7），以与第二部件至少形成至少两个电连接或一个光学连接，所述凸形线缆连接器（1）包括凸形构件（3），该凸形构件（3）装  
 5 有至少两个电导线（14），每个所述至少一个电导线（14）电连接到一个电接触表面（13）和所述网络线缆（7），或者所述凸形构件（3）装有至少一个光纤（17），所述至少一个光纤（17）连接到光学连接表面（22）和所述网络线缆（7），所述凸形构件（3）与前方向相关联，所述前方向平行于所述凸形构件（3）的纵向轴线并且从  
 10 所述网络线缆（7）指向所述凸形构件（3）的前端（11），其特征在于，所述电接触表面（13）或至少一个光学连接表面（22）布置在所述凸形构件（3）的表面上，并且所述凸形构件（3）具有用于连接拉绳的孔（4）。

2. 根据权利要求1所述的凸形线缆连接器（1），其中所述凸形  
 15 构件（3）具有至少一个腰部（10）。

3. 根据权利要求2所述的凸形线缆连接器（1），其中至少一个电接触表面（13）或至少一个光学连接表面（22）位于所述腰部（10）的前方，使得电导线（14）或光纤（17）穿过所述腰部（10）。

4. 根据权利要求1至3中任一项所述的凸形线缆连接器（1），其  
 20 中所述连接是光学连接。

5. 根据权利要求1至3中任一项所述的凸形线缆连接器（1），其中所述连接是电连接。

6. 根据权利要求2和5或权利要求3和5所述的凸形线缆连接器（1），其中接触表面（13）位于所述至少一个腰部（10）。

~~7. 根据权利要求5或6所述的凸形线缆连接器（1），其中所述连接器（1）具有多个接触表面（13）并且接触表面（13）位于所述孔（4）中。~~

78. 根据权利要求5或6至7中任一项所述的凸形线缆连接器（1），其中沿着所述凸形构件（3）的纵向轴线分布有多个电接触表面（13）。

89. 根据权利要求78所述的凸形线缆连接器（1），其中所述凸  
 30

形构件（3）具有圆形轮廓，并且其中接触表面（13）具有围绕所述凸形构件（3）的环的形状。

910. 根据权利要求1至3或5至89中任一项所述的凸形线缆连接器（1），包括装有至少一两个电导线（14）的凸形构件（3），每个所述至少一个电导线（14）电连接到一个电接触表面（13）和所述网络线缆（7），所述凸形构件（3）还装有连接到光学连接表面（22）和所述网络线缆（7）的至少一个光纤（17），其中所述电接触表面（13）和所述光学连接表面（22）布置在所述凸形构件（3）的表面上。

10. 根据权利要求1至9中任一项所述的凸形线缆连接器，其中所述线缆是计算机网络线缆。

11. 一种组件，包括根据权利要求10所述的凸形线缆连接器（1）和适配器（200），所述适配器（200）包括凹形连接器（50），所述凹形连接器（50）用于可逆地连接根据权利要求101至3或5至9中任一项所述的凸形线缆连接器（1）以形成电连接，所述凹形连接器（50）包括壳体（51）和收纳部（52），所述收纳部（52）用于收纳所述凸形线缆连接器（1）的所述凸形构件（3），其中所述连接是电连接，并且其中所述适配器（200）包括凸形模块式连接器（201），使得所述凸形线缆连接器（1）连接到所述凹形连接器（50）时，在所述凸形线缆连接器（1）和所述凸形模块式连接器（201）之间形成电连接。

12. 一种组件，包括根据权利要求10所述的凸形线缆连接器（1）和适配器（400），所述适配器（400）包括凹形连接器（50），所述凹形连接器（50）用于可逆地连接根据权利要求101至3或5至9中任一项所述的凸形线缆连接器（1）以形成电连接，所述凹形连接器（50）包括壳体（51）和收纳部（52），所述收纳部（52）用于收纳所述凸形线缆连接器（1）的所述凸形构件（3），并且其中所述适配器（400）包括凹形模块式连接器（401），使得所述凸形线缆连接器（1）连接到所述凹形连接器（50）时，在所述凸形线缆连接器（1）和所述凹形模块式连接器（401）之间形成电连接。

13. 根据权利要求11或权利要求12所述的适配器组件，其中所述模块式连接器（201，401）是8p8C连接器。

14. 一种组件，包括根据权利要求10所述的凸形线缆连接器（1）和适配器（300），所述适配器（300）包括两个电连接或光学连接的凹形连接器（50a，50b），它们用于可逆地连接根据权利要求1至10中任一项所述的凸形线缆连接器（1），以形成电连接或光学连接或者组合式电连接或光学连接，所述凹形连接器（50）每个包括壳体（51）和收纳部（52），所述收纳部（52）用于收纳所述凸形线缆连接器（1）的凸形构件（3），其中所述凸形连接器（1）可与所述凹形线缆连接器（50a，50b）中的任何一个形成连接。

15. 一种计算机网络光缆或电缆（7），其每端具有根据权利要求1至10中任一项所述的凸形线缆连接器（1）。

~~16. 一种套件，包括根据权利要求15所述的计算机网络光缆或电缆和根据权利要求11或13所述的两个适配器（200）。~~

~~17. 一种套件，包括根据权利要求14所述的计算机网络光缆或电缆和根据权利要求12或13所述的两个适配器（400）。~~

16. 根据权利要求1至10中任一项所述的凸形线缆连接器的用途，用于将线缆安装在孔或管道中。